

# GEPARD 15 GT

## Technische Daten\*

Arbeitsbühne **TEUPEN<sup>®</sup> hyLIFT<sup>®</sup>**



**GEPARD 15 GT**

Arbeitshöhe:	ca. 15,00 m
Plattformhöhe:	ca. 13,00 m
Seitliche Reichweite:	ca. 6,50 m
Korblast:	max. 200 kg
Drehbereich:	355°
Abmessungen des Arbeitskorbes:	1,2 x 0,7 x 1,1 m
Baulänge:	min. 5520 mm
Baulänge ohne Korb:	min. 4810 mm
Baubreite:	min. 1640 mm
Bauhöhe:	min. 1995 mm
Zul. Gesamtgewicht:	ca. 1540 kg
Abstützfläche:	ca. 3,33 m x 3,93 m
Flächenbelastung in Standardarbeitstellung:	ca. 1,33 kN/m <sup>2</sup>
Energieführungskette:	innenliegend
Max. Aufstellneigung:	± 1°
Max. Seitenkraft:	400 N
Max. Windgeschwindigkeit:	12,5 m/s (Windstärke 6)
Antrieb:	E-Motor 230V / 50 Hz 2,2 kVA
Max. Fahrgeschwindigkeit:	90 km/h
Kugelumlaufkupplung:	Ø 50mm
Stützlast:	ca. 85 kg
Beleuchtung:	12 V DC

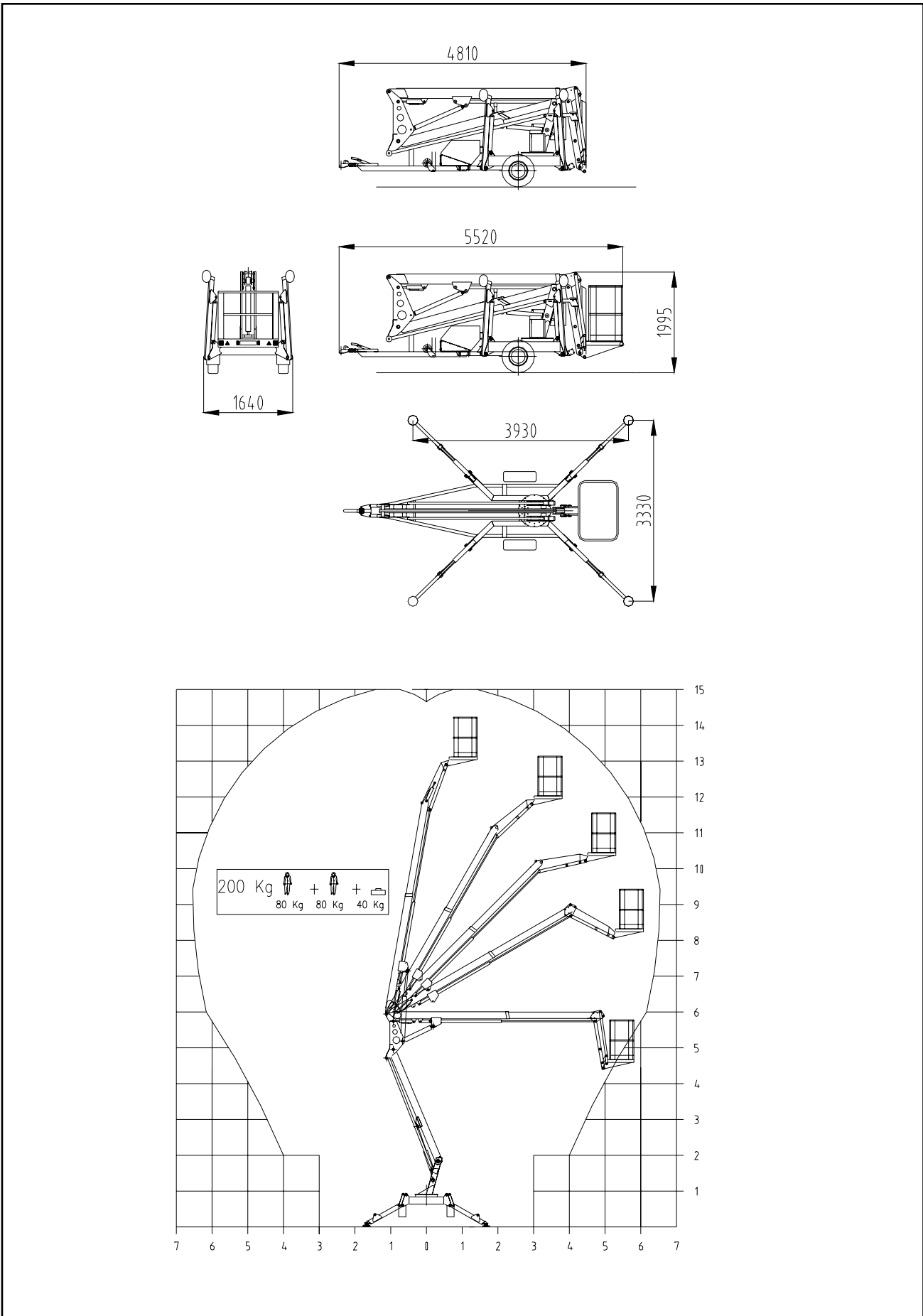
### Mögliches Zubehör:

Honda 4-Takt Benzinmotor mit angeflanschter Pumpe: Mehrgewicht: ca. 60 kg

\*Technische Daten bei Standardausstattung

Technische Änderungen vorbehalten !

Stand: 30.05.2007



**TEUPEN Maschinenbaugesellschaft mbH**

Hausanschrift: Marie-Curie-Strasse 13 - D 48599 Gronau – Telefon 02562 / 8161-0 – Telefax 02562 / 8161-888

Postanschrift: Postfach 1951 – D 48580 Gronau Internet: <http://www.teupen.de> – email: info@teupen.de